

EESTI DRIFTI PRO KLASSI TEHNILISED TINGIMUSED 2023

TECHNICAL REGULATIONS OF ESTONIAN DRIFT PRO CLASS 2023

Kinnitatud 22.12.2022

1 VÕISTLUSAUTO / COMPETITION VEHICLES

1. Lubatud on kasutada üldiseks müügiks toodetud tänavasõiduaautosid, milliseid on valmistatud 600 ühikut igal mudeliaastal.	1. Eligible models must be considered a "production vehicle" and have had a minimum build run of 600 units in each model year.
2. Sobivate kerestiilide hulka kuuluvad kupee, sedaan, luukpära, kabriolett või universaal Sõidukite kere peab säilima originaal esimeste ja tagumiste vedrustus kinnituspunktide vahel. Sõidukid, mis ei vasta ülaltoodud kriteeriumidele, peavad taotlema eriloa, driftikomitee käest.	2. Eligible body styles include coupe, sedan, hatchback, convertible or wagon. Vehicles must maintain the original OEM steel unibody and/or steel frame structure between the OEM front and rear suspension mounting points. Vehicles that do not meet the above eligibility criteria must petition for approval from Drift working group.
3. Kõik muudatused, mida käesolevad määrused ja ohutustingimused ei luba, on keelatud.	3. All changes and modifications what are not allowed here, are forbidden.
4. Auto ehitus peab olema tehtud kvaliteetselt. Ehituse kvaliteeti hindab tehniline komisjon.	4. All the modifications must be of high quality. The quality of the construction is assessed by the scrutineers.
5. Kõik lisad, ümberehitused ja lahendused, mida tõlgendab tehniline komisjon ohtlikena, loetakse ohtlikeks ja sellise auto võistlustel osalemise otsustab võistluse juht tehnilise komisjoni ettekande alusel.	5. All additions, modifications and solutions of which by the scrutineers is deemed to be dangerous, is considered dangerous, and the participation of such a car in the race shall be decided by the Clerk of the Course on the basis of a report from the scrutineers.
6. Auto osade, mis käesolevates reeglites on defineeritud kui „vaba“, kasutus ja paigaldus peab vastama FIA Lisa J Artiklitele 252 ja 253. „Vaba“ tähendab, et juhul kui originaalne osa eemaldatakse ja vahetatakse uue osaga, siis uus osa ei tohi omada mingeid lisafunktsioone peale originaalse tööpõhimõtte.	6. The use and installation of car parts defined as "free" in these rules must comply with FIA Annex J Articles 252 and 253. "Free" means that if the original part is removed and replaced with a new part, the new part must not have any additional functions other than the original working principle.
7. Kõik autod peavad olema varustatud võistlusnumbrite ja võistlusjuhendiga ettenähtud reklaam kleebistega. Keelatud on paigaldada kleebiseid uste, kapoti ja küljepaneelide kontaktpunktidele. Reklaam autol ei tohi takistada võistleja vaatevälja.	7. All cars must be equipped with competition numbers and advertising stickers prescribed by the competition manual. It is forbidden to install stickers on the contact points of the doors, hood and side panels. Advertising on the car must not obstruct the field of view of the competitor
1.1 AUTO TEHNILINE KAART	1.1 TECHNICAL CARD
1. Alates 2020 peavad kõikidel Pro autodel olema Eesti autospordi liidu Tehniline kaart	1. From 2020 all the cars of the Pro class must have technical card of EASU Technical Commission.
2. Autode puudused kantakse tehnilisele kaardile ja enne nende likvideerimist võistelda ei saa. Puuduste kõrvaldamist kontrollib ainult tehniline komisjon.	2. All shortcomings of the cars are entered on the technical card and cannot be competed for before they are eliminated. The rectification shall be checked only by the scrutineers.
3. Tehnilise kaardi taotlemise protsess, võtate ühendust EAL Tehnikakolleegiumi esindajaga, lepite kokku, millal ja kuidas teie auto üle vaadatakse, sellega seotud kulud kannab taotluse esitaja. Pärast ülevaatust täidate taotluse EAL-i lehel.	3. Process of applying of the technical card: please contact to EASU Technical Commission, make an appointment when and how your car will be inspected, the related costs will be paid by the applicant. After the scrutineering you can fill the application form on the EASU website.
4. Võidusõiduauto valmistamise kuupäev on tehnilise kaarti väljaandmise kuupäev.	4. Racing car manufacturing date is the issuing date of technical card.

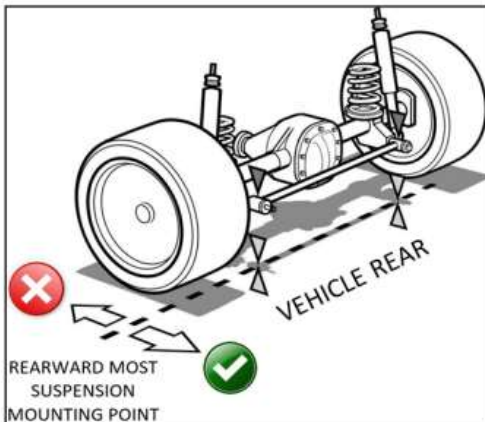
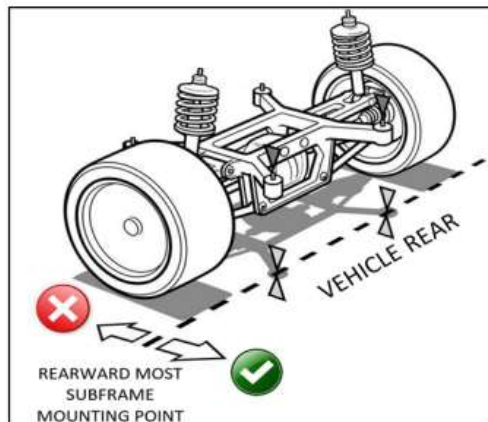
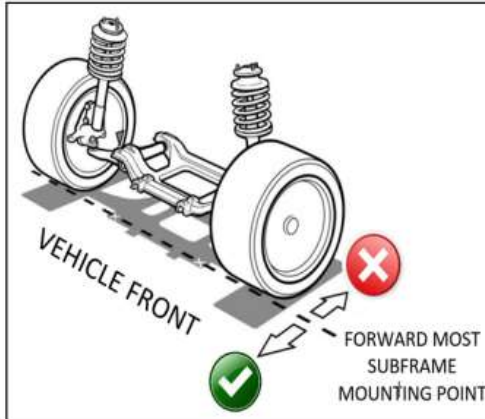
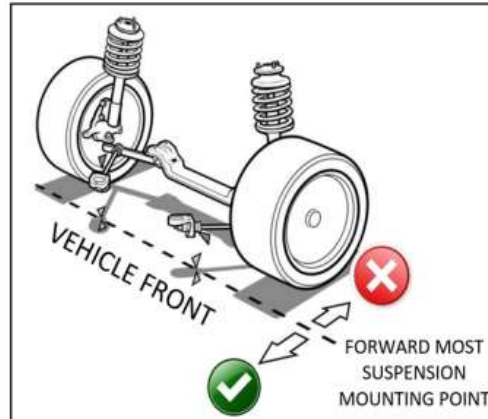
2 SÕIDUKI KERE / BODY EXTERIOR

2.1 KERE MUUDATUSED

1. Tootja originaal põrandaplaan, raam ja/või kandevkere peab jääma modifitseerimata vertikaaltasapindade vahele, mis on kõige esimeste ja kõige tagumiste vedrustuspunktide või kere kinnituspunktide vahel. Joonis 1

2.1 CHASSIS MODIFICATIONS

1. 1. The original OEM floor pan, frame and or unibody must remain unmodified between the vertical planes created by the original forward most and rear ward most suspension point or subframe mounting point. Drawing 1



Joonis 1 / Drawing 1

2. Kandevkere või raam võivad olla nii punktkeevitatud kui pidevkeevitatud.

2. Unibody or chassis may be stich or seam welded.

3. Põranda tugevtamine on keelatud.

3. Plating (strengthening) of chassis floor is prohibited.

4. Tootja originaal põrandaplaan, raam ja/või kandevkere peab jääma modifitseerimata horisontaaltasapindade vahele, mis on originaal põranda kõige madalamast kuni katuse kõige kõrgema horisontaalpinnani. Välja arvatud allpool loetletud käigukasti tunneli, tulemüüri mõõtmed ja kütusepaagi reegli puhul.

4. The original OEM floor pan, frame and or unibody must remain unmodified between the horizontal planes created by the original floor pan at the lowest horizontal plane to the roof at its highest horizontal plane. Except for transmission tunnel and firewall dimensions listed below, fuel cell and running gear rule.

5. Tsoonis, kus muutmine ei ole lubatud, on lubatud eemaldada originaal taga aknalaud, roolisamba kasutamata kinnitused, klaasipuhasti kasutamata kinnitused ja välise katusepaneeli võib asendada komposiitpaneeliga. Väliste kerepaneelide lõikamine ja muutmine on lubatud, järelturu kerepaneelide paigaldamiseks. B-piilari muutmine ei ole lubatud.	5. Items in the unmodified zone that are allowed to be removed can include original rear window parcel shelf, tabs or mounts for unused OEM steering columns, unused OEM windshield wiper mounts, and the exterior roof panel can be replaced with a composite panel. Cutting and modifying outer shell is allowed for installing aftermarket body panels. Any modifications to B pilar is not allowed.
6. Tagumiste vedrustustornide ülaosas asuvaid tagumiste vedrustustornide risttalasid tohib eemaldada ainult siis, kui on paigaldatud sobiv samaväärse tugevusega asenduskonstruktsioon.	6. Rear suspension tower cross-members located at the top of the rear suspension towers may be removed from the unibody interior only if a suitable replacement structure of equivalent strength is installed.
7. Ükski mootori korpuse osa ei tohi ületada käigukasti tunnelisse siseneva algse tulemüüri vertikaalset läve.	7. No part of the engine casing may cross the vertical threshold of the original firewall in-to the transmission tunnel.
8. Ühtegi teist muutatust ei või teha sõiduki vedrustusele, raamile ega kandevkerele.	8. No other modifications may be made to the vehicle chassis, frame, or unibody.
9. Kõik tulemüüris olevad augud peavad olema minimaalse suuruse juhtseadiste ja juhtmete läbiviimiseks ning need peavad olema täielikult suletud, et vältida vedelike või leekide liikumist mootoriruumist juhuruumi.	9. Any holes in the firewall must be of the minimum size for the passage of controls and wires and must be completely sealed to prevent the passage of fluids or flames from the engine compartment to the driver's compartment.
2.2 TULEMÜÜR JA KÄIGUKASTI TUNNEL	2.2 FIREWALL AND TRANSMISSION TUNNEL
Originaal tulemüüri ja käigukastitunneli modifikatsioonid on Joonisel 2	1. Modifications of the stock, OEM firewall and transmission tunnel are in Drawing 2:
<p style="text-align: left; margin-left: 20px;"> A = max. 457mm B = min. 254mm C = max. 254mm D = max. 254mm </p> <p style="text-align: right; margin-right: 20px;"><i>Joonis 2 / Drawing 2</i></p>	
2. Mõõt A: Käigukasti tunneli laius ei tohi ületada 45,7cm	2. Dimension A: Tunnel Width may be no wider than 45,70cm
3. Mõõt B: Minimaalne mõõt 25,4 cm esiklaasi põhja ja käigukasti tunneli ülemise osa vahel.	3. Dimension B: Minimum dimension of 25,4cm between the bottom of the windshield and the top of the transmission tunnel.
4. Mõõt C: Mootori tulemüüri vertikaaltasapinna taga käigukasti tunneli modifikatsioonid ei tohiks ületada kogulaiust 25,4 cm.	4. Dimension C: Modifications to drive shaft tunnels behind the engine firewall vertical plane should not exceed an overall width of 25,4cm.
5. Mõõt D: Mootori tulemüüri vertikaaltasapinna taga asuva käigukasti tunneli modifikatsioon ei tohi ületada kogulaiust 25,4 cm.	5. Dimension D: Modifications to drive shaft tunnels behind the engine firewall vertical plane should not exceed an overall width of 25,4cm.
6. Käigukasti tunneli pikkus, tulemüürist kuni käigukasti tunneli lõpus kardaani püsikiirus liigendi alguseni, ei tohi olla pikem kui 91,45cm.	6. Taper Length from the firewall to the end of the transmission tunnel into the beginning of the drive shaft hump may be no longer than 91,45cm.
2.3 TURVAPUUR	2.3 SAFETY CAGE
1. Pro klassi autole peab olema paigaldatud turvapuur,	1. Pro class cars must have a safety cage installed
2. EAL tehnilise kaardi saanud autode turvapuurid peavad vastama FIA Lisa J Artikkel 253 p.8 nõuetele.	2. The fitting of safety cage according to FIA Appendix J Art. 253.8 is compulsory for cars with EASU technical card.

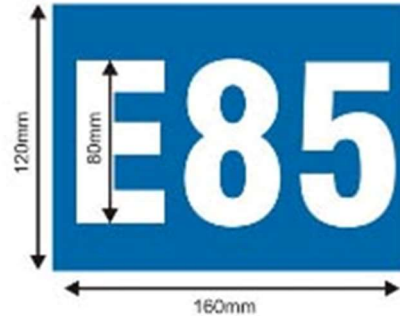
2.1. Enne 01.01.2017 homologeeritud Pro klassi autode turvapuudid viitab FIA 2016 Lisa J Artikkel 253 p.8.	2.1. For safety cages of cars homologated before 01.01.2017, refer to Articles 253-8 of the 2016 Appendix J.
3. Lubatud on ainult pidevkeevitatud turvapuudid.	3. Allowed only seam welded roll cages.
4. Võib paigaldada ka "NASCAR-STYLE" uksetorud. Vastavalt FIA Lisa J Artikkel 269 DC1 regulatsioonile.	4. Teams may also choose to install "NASCAR-STYLE" door bars. According to FIA Appendix J article 269 DC1 regulations.
5. Turvapuuri polsterdus.	5. Padding
5.1 Kus sõitjate kehad võivad turvapuuriga kokku puutuda, tuleb kaitseks paigaldada leeke aeglustav polsterdus. Vastavalt FIA joonisele 253-68 näidatud puuri torud ja kõik katusetugevdused peavad olema varustatud FIA standardile vastavate polsterdustega. Joonis 3	5.1 Where the occupants' bodies could come into contact with the safety cage, flame retardant padding must be provided for protection. All tubes of the cage identified on Drawing 253-68 and all roof reinforcements must be fitted with paddings in compliance with FIA standard. Drawing 3
5.2 8857–2001, tüüp A (vt Technical List nr 23). Iga polsterdus peab olema kinnitatud nii, et see ei oleks torust liigutatav. Kui kasutatakse ainult tühte istet, tuleb kasutada FIA standardile vastavat polsterdust, vastavalt pildile 2 vasakpoolse rooliga ja vastupidi parempoolse rooliga.	5.2 8857-2001 type A (see Technical List n°23). Each padding must be fixed in such a way that it is not moveable from the tube. If only 1 racing seat is used, padding must be used according to picture 2 RHD and opposite for LHD
5.3 Turvapuuri torud, mis asuvad peast vähem kui 40cm kaugusel peavad olema samuti toru pehmedusega kaetud.	5.3 Safety cage tubes less than 40 cm from the head of the drivers must also be covered with flame retardant paddings.
<i>Drawing 3 Joonis 3</i>	<i>Drawing 4 Joonis 4</i>
2.4 KERE PANEELID	2.3 BODY PANELS
1. Sõidukid peavad säilitama originaal tootja välimuse.	1. Vehicles must maintain the OEM look and feel.
2. Kerepaneelid peavad olema puhtad, kahjustamata ja võistluse jaoks esinduslikud.	2. Panels must be clean, free of damage and presentable for competition.
3. Kõik kerepaneelid peavad olema värvitud või kaetud ja kindlalt sõiduki külge kinnitatud.	3. All bodywork must be painted or covered and securely attached to the vehicle.
4. Lubatud on järelturu kerepaneelid, esi- ja tagapõrkeraud, karbikatted ja tiivad	4. Aftermarket body panels, front and/or rear fascia's, side skirts and wings are permitted.
5. Tiiva laiendid on lubatud	5. Over fenders are permitted.
6. Kõik järelturu paneelid ja aerodünaamilised seadmed peavad olema kindlalt sõiduki külge kinnitatud.	6. All aftermarket panels and aerodynamic devices must be securely fastened to the vehicle.
2.5 UKSED	2.5 DOORS
1. Uksed tuleb kerele paigaldada modifitseerimata tehasehingedega.	1. Doors must be mounted to the chassis with unmodified factory hinges.
2. Ustel peab kasutama tehase lukustusmehhanismi	2. Doors must use the factory latch mechanism
3. Ukse sise- ja välislingi töömehhanism peab olema funktsionaalne ja juhile sõidukist väljumiseks kergesti ligipääsetav.	3. The inside and outside door latch/ lock operating mechanism must be functional and readily accessible for the driver to exit the vehicle.
4. Võib kasutada komposiit- või kiudmaterjalist uksi.	4. Composite or fiber materials doors can be used.
2.6 PÕRKERAUAD	2.6 BUMPERS
1. Kõik sõidukid peavad olema varustatud turvaliste esi- ja tagapõrkerauadega.	1. All vehicles must be equipped with safe front and rear bumpers.
2. Põrkerauad peavad katma vähemalt esi- ja tagaraami otste laiust.	2. Bumpers at minimum must span the width of the front and rear frame rails.

3. Põrkeraua talad peavad jääma kere gabariitidesse, ilma igasuguste lisa katteteta või kere pikendusteta.	3. Bumper bars must remain in the confines of the body lines and body work, without additional covers or body work extensions to do so.
4. Põrkerauad tuleb sõiduki külge kinnitada minimaalselt kahe, 8 mm poldi abil, mille kõvadusklass on vähemalt 8.8, et vältida põrkeraua sõiduki küljest ära tulemist. Lisa kinnituste lisamine on lubatud.	4. The bumpers must be attached to the vehicle with a minimum of two bolts of at least 8 mm, with a hardness class of at least 8.8, in order to prevent the bumper from coming off the vehicle.
5. Põrkeraua konstruktsioon ei tohi ulatuda auto välisest piirjoonest kaugemale ja peab olema täielikult välimise põrkeraua all.	5. The construction of the bumper must not protrude beyond the outline of the car and must be completely under the outer bumper.
2.7 TÕMBEAASAD	2.7 TOW STRAP
1. Tõmbeaasad peavad olema sõiduki ees ja taga.	1. The towing straps must be must be at the front and rear of the vehicle.
2. Tõmbeaas ja selle kinnitus peavad vastu pidama vähemalt 1,5 tonnisele tõmbejõule või kui sõiduki tühismass on suurem kui 1,5 tonni, siis tõmbeaas ja selle kinnitus peavad vastu pidama vähemalt sõiduki tühismassile võrdsele tõmbejõudu.	2. The towing strap and its attachment must withstand a pulling force of at least 1.5 tons. If the unladen weight of the vehicle is greater than 1.5 tons, the towing strap and its attachment must withstand at least a pulling force equal to the unladen weight of the vehicle.
3. Tõmbeaasa ava peab olema diameetriga vähemalt 50mm.	3. The opening of the towing strap must have a diameter of at least 50 mm.
4. Tõmbeaasa värv peab olema kere toonist erinev.	4. Colored in a contrasting color to the surrounding body work.
5. Kui tõmbeaas pole selgelt märgatav tuleb lisada noole kleebis tähistamiseks tõmbeaasa asukohta.	5. If not clearly visible must that their position clearly indicated by the word "TOW" or an arrow in a contrasting body color.
6. Tõmbeaas võib kere gabariitidest välja ulatuda maksimaalselt 50mm.	6. The towing strap can extend a maximum of 50mm out of the body lines.
2.8 MOOTORIKATTE JA PAGASIRUUMI LUUGI LUKKUSTUS	2.8 HOOD PINS
1. Komposiit- või kiudmaterjalist mootorikatte ja pagasiruumi luuk on lubatud	1. Composite or fiber materials hood and boot are allowed
2. Mootorikatte ja pagasiruumi luugi kinnitamiseks peab paigaldama vähemalt kaks lisa kinnitust.	2. At least two additional safety fasteners must be fitted for each of the bonnet and boot lids.
3. Originaal lukustusmehhanismid tuleb eemaldada.	3. The original locking mechanisms must be removed.
2.9 PEEGLID	2.9 MIRRORS
1. Kaks välist, seljaga sõidusuunas peeglit on nõutud ja nad peavad olema paigutatud nii, et juht näeks mõlemal pool sõidukist tahapoole jäävaid objekte.	1. Two external, rear-facing mirrors are required, and must be positioned so that the driver can see objects along both sides of the vehicle.
2. Originaal peeglid originaal kohas on soovitatud.	2. OEM mirrors in the OEM mounting position are encouraged.
2.10 AKNAD	2.10 WINDOWS
1. Esiklaasi peab olema originaal klaasist või Lexan/polükarbonaadiga asendatud.	1. Windshields must be OEM glass or Lexan/polycarbonate replacement.
2. Lexan/polükarbonaadist esiklaaside minimaalne paksus peab olema 5mm. Lexan/polükarbonaadist esiklaasid peavad olema tugevalt kinnitatud. Lisa vertikaalne tugevdus peab olema sõidukis seespool, klaasi keskel ja aknaava servadesse kinnitatud.	2. Lexan/polycarbonate windshields must be a minimum thickness of 5mm. Lexan/polycarbonate windshields must be securely mounted and have a vertical brace which is securely mounted down the center of the opening on inside the vehicle.
3. Tuuleklaasil, juhi vaateväljas, ei tohi olla mõrsid. Esiklaas peab olema selge, toonimine on keelatud.	3. There must be no cracks on the windshield, in the driver's field of vision. Windshields must be clear, use of tint is prohibited.
4. Auto peab olema varustatud vähemalt ühe töötava, sõitjapoolse tuuleklaasipuhastajaga.	4. Vehicles must have at least one a functioning windshield wiper on driver's side
5. Võistlusrajal võivad sõiduki mõlemad esi külgaknad olla suletud aknavõrguga, OEM klaasiga või Lexani/polükarbonaadiga.	5. Side windows shall have a window net, OEM glass, or a piece of Lexan/polycarbonate in place of both front window openings whenever the vehicle is on-track.
6. Ukse-, külje- ja taga- OEM klaasid ja/või Lexan/polükarbonaadid peavad olema poltidega või kere liimiga kindlalt auto külge kinnitatud. Lexan/polükarbonaad peab olema vähemalt 3mm paksusega	6. Door, side and rear OEM glass and/or Lexan/Polycarbonate must be securely attached to the car with bolts or body adhesive. Lexan/polycarbonate must be at least 3mm thick.
7. Originaalsed külge- ja tagumised aknad, klaasist esi- ja tagatuled ning välised tahavaatepeeglid tuleb katta läbipaistva turvakilega vältimaks avarii korral klaasikildude laiali lendamist. Turvakile paksus tohib olla maksimaalselt 100 mikronit.	7. Window side and back window front and rear lights and side view mirrors have to be covered with transparent, non-colored safety film to avoid glass splitting in case of crash. Film thickness must not be over 100 microns.

8. Külj- ja tagaaknad peavad olema läbi paistvad. Toonimine on keelatud	8. Side windows and rear windows must be clear, use of tint or wrap is prohibited.
9. Võistleja võib külgakende või aknavõrgu asemel kasutada käerihmasid	9. Competitors may choose to use arm restraints in lieu of side windows or a window net.
3 VEERMİK / RUNNING GEAR	
3.1 ESIVEDRUSTUS	3.1 FRONT SUSPENSION
1. Soovituslik on kasutada originaal sillatala ja originaal sillatala osasid.	1. OEM front sub-frames and cross members are recommended
2. Sama automargi teise mudeli esiveermiku ja esivedrustuse varuosade kasutamine on lubatud.	2. It is allowed to use manufacturer specific front subframes from other same manufacturer models.
3. Lubatud on modifitseeritud või järelturu vedrustuse varuosad ja rattarummud.	3. Modified or aftermarket suspension parts, including hubs, are allowed.
4. Esivedrustuse tehasepoolsete kinnituspunktide asukohta ei tohi muuta.	4. All original suspension mounting tabs must remain in the original position.
3.2 TAGASILD SÕLTUV VEDRUSTUS	3.2 REAR SUSPENSION LIVE AXLE
1. Algsed raami kinnituspunktid peavad jääma muutmata ja jääma algsesse tehase asukohta.	1. The original chassis mounting points must remain unaltered and in the original factory position.
2. Vedrustuse ümberpaigutamise kronsteinid, mis liigutavad vedrustuspunkte või pöördepunkte olenemata sellest, kas need on poldiga raami küljes, ei ole lubatud.	2. Suspension relocation brackets that move suspension points or pivots regardless of if they are bolt into the chassis will not be allowed.
3. Originaal vedrustuse disain peab säilima	3. Original suspension design must remain
3.3 TAGASILD SÕLTUMATU VEDRUSTUS	3.3 REAR SUSPENSION – INDEPENDENT
1. Algsed raami kinnituspunktid peavad jääma muutmata ja jääma algsesse tehase asukohta.	1. The original chassis mounting points must remain unaltered and in the original factory position.
2. Originaal alusraami kasutamine on soovituslik.	2. OEM rear sub-frames and cross members are recommended
3. Lubatud on kasutada tootjaspetsiifilisi alusraame teistest sama tootja mudelitest.	3. It is allowed to use manufacturer specific rear subframes from other same manufacturer models.
4. Lubatud on modifitseeritud või järelturu vedrustuse osad, sealhulgas rattarummud.	4. Modified or aftermarket suspension parts, including hubs, are allowed.
5. Alusraamile võib lisada täiendavaid õõtsuhoova kinnituspunkte. Lisatud kinnituspunktid võivad olla maksimaalselt 50 mm kaugusel algsest kinnituspunktist.	5. Additional mounting tabs may be added to the subframe relocate the suspension arm mounting points a maximum of 50mm on any plane from the original mounting position.
6. Tagumist alusraami võib diferentsiaali paigaldamiseks või ümberpaigutamiseks muuta, kuid vähemalt üks tagumise alusraami põhitaladest peab täies ulatuses muutmatuks jääma.	6. The rear subframe may be modified to install or relocate the differential, but at least one of the main beams of the rear subframe must remain fully intact.
3.4 ROOLISÜSTEEM	3.4 STEERING
1. Rooli detailide modifitseerimine (roolilatt, rooliots jne) on lubatud	1. Modifications of steering components (steering rack, tie rods, etc.) are free.
2. Roolilatti kinnitamisel alusraamile on modifitseerimine lubatud.	2. This includes mounting the rack to the front subframe.
3. Originaal roolilukusüsteem peab olema eemaldatud.	3. The locking system of the anti-theft steering lock must be rendered inoperative.
4. Roolisamba kõrgust tohib saata muuda ainult tööriistadega.	4. The column adjusting system must be locked and must be operated only with tools.
5. Roolivõimendi anumal peab olema tuulutus. Roolivõimendi anuma tuulutus tuleb paigaldada turvalisse konteinerisse, mis on varustatud õhutusfiltriga rõhu väljutamiseks atmosfääri.	5. The power steering tank must be ventilated. Ventilation of the power steering tank must be installed in a secure container fitted with a breather filter element for discharging pressure into the atmosphere.
6. Tuulutus anumate konstruktsioon peab olema selline, et sõiduki ümberpaiskumisel ei voola vedelikud nendest välja.	6. The design of the ventilation containers must be such that liquids do not flow out of them in case of rollover.
3.5 PIDURID	3.5 BRAKES
1. Peamine pidurisüsteem peab töötama kõigi 4 rattaga.	1. The primary brake system must operate all 4 wheels.
2. Kahe peasilindriga piduri süsteemid on lubatud	2. Dual master cylinders pedal assemblies are allowed.
3. Juhi reguleeritav piduriregulaator on lubatud	3. Driver adjustable brake bias is allowed.

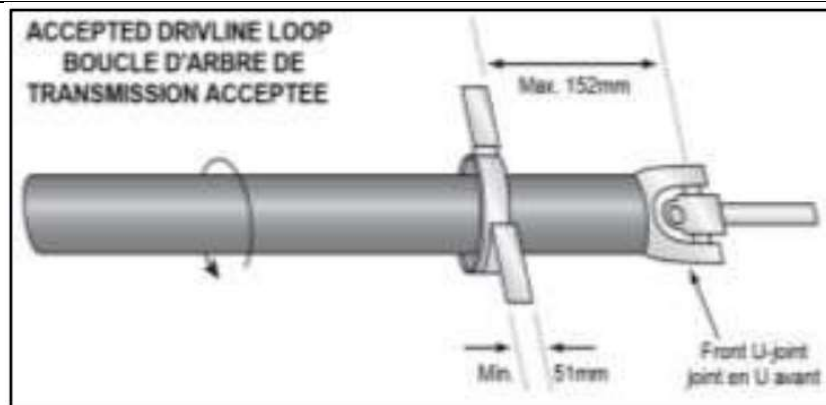
4. Sekundaarsed hüdraulilised e-pidurisüsteemid on lubatud täiesti eraldi süsteemina või läbipääsusüsteemina.	4. Secondary hydraulic e-brake systems are allowed as a fully separate system or as a pass-through system.
5. Süsinikkiud, süsinikkeraamika ja süsinikvariandi pidurid ja rootorid ei ole lubatud.	5. Carbon fiber, carbon ceramic, and carbon variant brakes or rotors are not allowed.
6. Piduripedaali kasti pidurivedeliku anumad peavad asuma väljaspool sõitjate ruumi või tuleb kasutada kinniseid pidurivedeliku anumeid.	6. Brake pedal box reservoirs must be outside the cockpit or closed version or located in a sealed container.
7. Käsi piduri paak peab olema kinnine	7. Handbrake reservoir must be closed one.
3.6 VELJED	3.6 WHEELS
1. Velje suurus on vaba	1. The size of the wheels is free.
2. Velje ja rehvi vaheliste lisa lukkustite kasutamine on keelatud	2. The use of additional locks between the rim and the tire is forbidden.
3. Rattad peavad olema kontrastsed värvi või peab igal veljel olema erinevad värvi-kleebised. Velje kodara kleebised peavad olema minimaalselt 2,5x10cm	3. Wheels must be in contrasting color or have different color stickers on each rim. Wheel rim stickers must be a minimum of 2,5x10cm
3.7 REHVID	3.7 TYRES
1. Maksimum rehvi laus on 265mm 2023 hooajal	1. Maximum rear tire width in season 2023 is 265mm
2. Esi sillas on rehvilalik vaba.	2. Front tyres are free.
3. Igasugune rehvi moditseerimine (rehvi mustri lõikamine, rehvi mustri freesimine, jne) on keelatud.	3. Any attempt to modify tires "Grooving" or "Shaving" of tires is prohibited.
4. Keelatud on pidamist tekitavate ja muude ainete kasutamine, mis võivad muuta rehvi füüsilisi omadusi.	4. The use of traction compounds or any other substance that may alter the physical properties of the tire are prohibited.
5. Rehvide vastavust nõuetele kontrollitakse kogu võistluse vältel stardirivi alas.	5. Eligibility of the tyres is checked during the competition at the line-up area.
6. Rehvi soojendid on keelatud	6. Tire warmers are prohibited.
4 JÕUÜLEKANNE / DRIVETRAIN	
4.1 MOOTOR	4.1 ENGINE
1. Mootori asendamine ja muutmine on vaba, kuid võib kasutada ainult bensiini, diislikütuse ja etanooli segusid.	1. Engine substitutions and modifications are free, but may only run-on gasoline, diesel, and ethanol blends.
2. Kõik vedeliku süsteemid peavad olema lekke vabad.	2. All fluid systems must be free of leaks.
3. Karterituulutus peab säilitama oma alge tööpõhimõtte. Juhul kui mootori õhu sissevõtusüsteem on originaalist erinev, peab karteri ventilatsiooni paigutama turvalisse konteinerisse, mis on varustatud õhutusfiltriga rõhu väljutamiseks atmosfääri.	3. Engine crankcase ventilation should be maintained in its original performance. If the engine air intake system is changed from the original, engine crankcase ventilation must be entered into securely secured container with a breather filter element for discharging pressure into the atmosphere.
4.2 JAHUTUS SÜSTEEM	4.2 COOLING SYSTEM
1. Jahutussüsteemi muutmine on vaba, kuid süsteem peab olema täielikult suletud ja lekkevabad.	1. Cooling system modifications are free but must be fully closed and free of leaks.
2. Võistluse ajal on lubatud kasutada automaatseid veepihusteid, kuid need ei tohi lekkida võistlusrajal ega võistlus alale.	2. Automatic water sprayers will be allowed during competition, but must not be leaking on the track, starting line, or grid area.
3. Kui jahutussüsteemi torud suunatakse läbi juhuruumi või juhile avatud pagasiruumi, tuleb need juhust eraldada metallist korpusega, mis on valmistatud 1 mm terasest või 1,5 mm alumiiniumist. Korpuse põrand peab olema konstrueeritud nii, et see väldiks vedelike kogunemist. Jahutussüsteemi toru purunemisel ei tohi vedelikud pritsida korpusest välja.	3. If cooling system lines are routed in the driver's compartment or a trunk area that is open to the driver, they must be separated from the driver by a metal enclosure made up of 1mm steel, or 1.5mm aluminum. The floor of the enclosure must be de-signed to prevent accumulation of fluids. Liquids must not spray out of the housing if the cooling system lines break.
4. Jahutussüsteemid täidetakse ainult veega. Jahutusvedeliku lisandid nagu NEO "Keep Cool" ja Redline "Water Wetter" on lubatud.	4. Cooling systems shall be filled with water only. Coolant Additives such as NEO "Keep Cool" and Redline "Water Wetter" are allowed.

4.3 ÖLI SÜSTEEM	4.3 OIL SYSTEM
1. Ölisüsteemi muudatused on vabad, kuid peavad olema täielikult suletud ja lekkevabad.	1. Oil system modifications are free but must be fully closed and free of leaks.
2. Kui õlipaak asub juhuruumi piirkonnas või pagasiruumis, mis on juhile avatud, tuleb see juhust eraldada metallist korpusega, mis koosneb 1 mm terasest või 1,5 mm alumiini-umist.	2. If the oil tank is in the driver's compartment area, or a trunk area that is open to the driver, it must be separated from the driver by a metal enclosure made up of 1mm steel, or 1,5mm aluminum.
3. Kaitsekesta põrand peab olema konstrueeritud nii, et vedelike kogunemine oleks välistatud.	3. The floor of the enclosure must be designed to prevent accumulation of fluids.
4. Mootori karteri ventilatsioon tuleb sisestada kindlalt kinnitatud mahutisse, millel on õhusuufiltri element rõhu atmosfääri juhtimiseks. Soovitame kasutada pool mootori suurus konteinereid. (Nt Kui mootor on 2.0L siis konteiner peaks olema 1L) konteiner ei tohiks olla suurem kui 3L.	4. Engine crankcase ventilation must be entered into securely secured container with a breather filter element for discharging pressure into the atmosphere. We recommend using Half Engine size containers. (E.g., If engine is 2.0L then container should be 1L) Container should not be bigger than 3L.
5. Tuulutus anumate konstruktsioon peab olema selline, et sõiduki ümberpaiskumisel ei voola vedelikud nendest välja.	5. The design of the ventilation containers must be such that liquids do not flow out of them in case of rollover.
4.4 KÜTUSE SÜSTEEM	4.4 FUEL SYSTEM
1. Kui ei kasutata algset kütusepaaki tuleb kasutada FIA FT3 1999 , FT 3,5 ;FT5 või SFI Spec 28.1, 28.2, 28.3, 32.1 turvapaaki. Samuti on lubatud kasutada ka muid autospordiks ettenähtud ohutuid kütusepaake. Igal sellisel paagil peab olema peale trükitud: <ul style="list-style-type: none"> • tootja nimi • paagi mudel/seerianumber • kehtiv kuni või valmistamise aeg Kui nimetatud andmed puuduvad, tuleb kütusepaak esitada enne autosse paigaldamist EAL Tehnikakollegiumile nõuetekohase markeeringu saamiseks.	1. Original fuel tank can be replaced with FIA FT3 1999, FT 3,5; FT5 või SFI Spec 28.1, 28.2, 28.3, 32.1 safety fuel tank or other fuel tanks specified for autosport. Such fuel tanks must be labelled with: <ul style="list-style-type: none"> • name of the manufacturer • model and the serial number • manufacturing or expiring date If these data are not available, the fuel tank must be submitted to the EASU Technical Commission before installation in the car in order to receive the required marking.
2. Kütusesüsteemi disain on vaba, kuid mootorid võivad kasutada ainult bensiini, diislikütuse ja etanooli segusid.	2. The fuel system design is free, but engines may only run on gasoline, diesel, and ethanol blends. Cars running bioethanol E85 should be with equipped with E85 sticker on it.
3. Turvapaagid on nõutud kõigil ümberpaigutatud kütusepaagiga sõidukite puhul. Ft3-1999, FT3.5-1999 või FT5-1999 ja SFI 28.1 on aktsepteeritud. Neid võib kasutada lõppenud homologatsiooniga	3. Safety Fuel cells are required for all vehicles with a relocated fuel tank. FT3-1999, FT3.5-1999 or FT5-1999 and SFI 28.1 are accepted. They can be used with ended homologation term.
4. Ohutusvahu kasutamine mahutites FT3–1999, FT3.5–1999 või FT5–1999 on soovitatav.	4. The use of safety foam in FT3-1999, FT3.5-1999 or FT5-1999 tanks is recommended.
5. Kõiki turvapaake tohib kasutada paagile märgitud tootmiskuupäevast 5+2. aastat.	5. All the fuel tanks may be used for up to 5+2 years from the date of manufacture indicated on the tank.
6. Kui kasutada originaal kütusepaaki peab see asuma originaal kohal ja olema paigaldatud nagu originaal.	6. If the factory fuel tank is retained it must be mounted in the factory location, and in the factory manner.
7. Kütusepaak/-element peab olema eraldatud ja täielikult suletud, et vältida vedelike või leekide sattumist juhuruumi. püsivalt paigaldatud terasest või alumiiniumist seinaga. Luukpäraga sõiduki vahesein tuleb kinnitada sõiduki kerele ja vaheseintes ei tohi olla ühtegi liikuvat konstruktsiooni ega paneeli, näiteks luuki. Kütuseelemendid võib paigaldada sõiduki sisse, eelistatavalt turvapuuri konstruktsiooni piiresse.	7. Fuel tank/cell must be separated and completely sealed to prevent the passage of fluids or flames from entering the driver's compartment by a permanently mounted steel or aluminum bulkhead. The bulkhead in a hatchback vehicle must be affixed to the chassis and no movable structure or panel such as the hatch will be allowed as part of the bulkhead. Fuel cells may be installed in the interior of the vehicle, preferably within the confines of the roll cage structure.
8. Sõiduki põrandat võib võid muuta nii, et see sobituks kütusepaagiga	8. The floor pan may be modified to fit a fuel cell.
9. Kütuseelementidele peab olema paigaldatud õhusuufiltri, mis väldib ümbermineku korral maha voolamist.	9. Fuel cells must have a flapper valve installed to prevent spillage in the event of a roll over.
10. Kütusesüsteem ei tohi lekkida	10. Fuel System must not leak on the track, starting line, or grid area.
11. Kütuseelemendi ventilatsioon tuleb sisestada 2-suunalise turvaventili	11. Fuel cell ventilation must be entered into safety rollover 2way ventilation valve.
12. Cars with bioethanol fuel must have E85 sticker:	12. Bioetanoliga sõitval autol peab olema ka kleebis E85



Joonis 5 / Drawing 5

13. Kütusetorustikud ja liitmikud peavad vastama FIA lisale J 253 Art 3.	13. Fuel lines and fittings according FIA appendix J 253 Art 3.
14. Kõik kütusepumbad peavad töötama ainult mootori töötamise ajal, välja arvatud käivitamise ajal.	14. All the fuel pumps must only operate when the engine is running, except during the starting process.
4.5 VÄLJALASKE SÜSTEEM	4.5 EXHAUST SYSTEM
1. Müra tase ei tohi ületada 100dB mõdetuna 0.5 meetri kauguselt summuti otsast 45 kraadise nurga all 4500rpm juures režiimis "A" ja "SLOW".	1. The noise level must not exceed 100 dB + 5% at 4500rpm, measured at a distance of 0,5m from the end of the silencer at an angle of 45 degrees at 4500rpm in "A" and "SLOW" mode.
2. Väljalasketoru ots peab ulatuma üle tagatelje ja olema suunaga alla 45-kraadise nurga all.	2. The tip of the exhaust pipe must extend over the rear axle and point downwards at a 45-degree angle.
3. Sõidukitel peab olema võimalus müra taset alandada müra takistajaga mida saab kindlalt ja ohutult paigaldada, et järgida igas kohas täiendavaid mürapiiranguid. Teil PEAB olema võimalusi oma auto vaigistamiseks kõigis kohtades.	3. Vehicles must have optional noise bungs, which can be securely installed to comply with additional noise restrictions at each venue. You MUST have options to silence your car at all venues.
4.6 KÄIGUKAST	4.6 TRANSMISSION
1. Kõik sõidukid peavad olema varustatud toimiva tagurpidikäiguga.	1. All vehicles must be equipped with a functioning reverse gear.
2. Käigukast ja diferentsiaal on vabad, kuid sõiduk tohib olla ainult tagaveoline.	2. Transmission and/or final drive modifications are free, but only the rear wheels may propel the vehicle.
3. Käigukasti ja diferentsiaali ventilatsioon tuleb sisestada kindlalt kinnitatud mahutisse (väljaspool sõitjaruumi) koos õhutusfiltri elemendiga rõhu juhtimiseks atmosfääri.	3. Gearbox and differential ventilation must be entered into securely secured container (outside driver's compartment) with a breather filter element for discharging pressure into the atmosphere.
4. Tuulutus anumate konstruktsioon peab olema selline, et sõiduki ümberpaiskumisel ei voola vedelikud nendest välja.	4. The design of the ventilation containers must be such that liquids do not flow out of them in case of rollover.
4.7 KARDAAN	4.7 DRIVESHAFT
1. Kõigil sõidukitel peab olema kardaaani piiramis silmus, mis on paigaldatud 15 cm kaugusele kardaaani käigukasti poolest ristist ja olema kindlalt kinnitatud kere või raami konstruktsiooni külge, nagu on näidatud joonisel 6.	1. All vehicles must have a driveshaft retaining loop mounted within 15 cm of the forward most universal joint and be securely attached to a unibody or frame structure as in Drawing 6.
2. Kardaaani aas peab olema valmistatud vähemalt 6 x 50 mm laiusest terasrihmast või 22 x 1,5 mm terasest. Kinnitus peab olema piisavalt tugev, et hoida kardaaani ka universaalliigendi purunemise korral.	2. The driveshaft loop may be made of minimum 6 x 50mm wide steel strap or 22 x 1,5mm steel tubing and be securely mounted in case of universal joint failure.

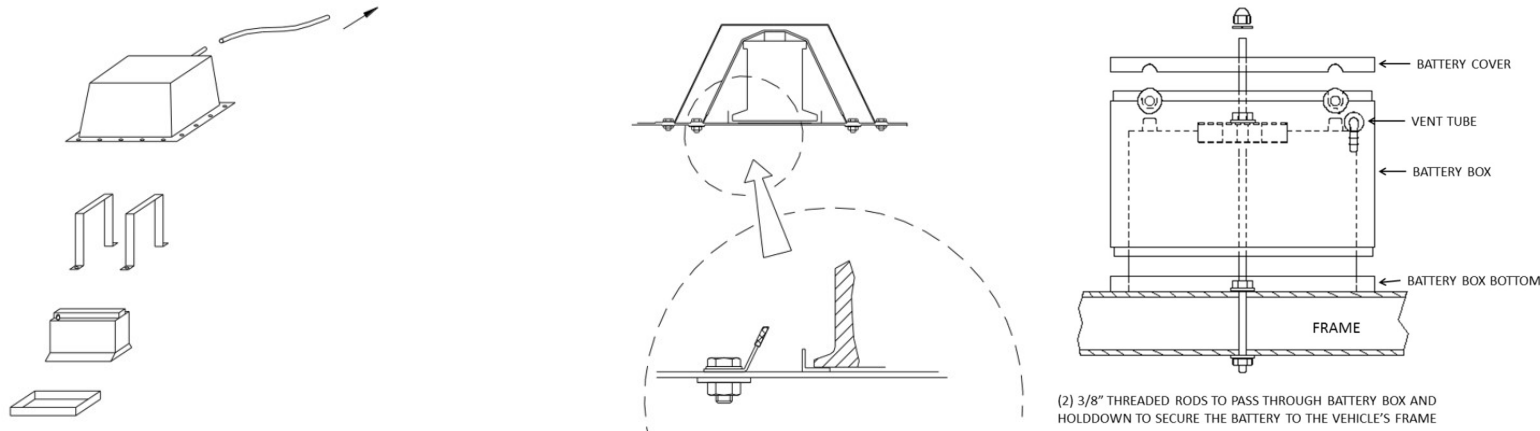


Joonis 6 / Drawing 6

4.8 TUULUTUSED	4.8 VENTILATIONS
1. Auto seadmete tuulutused (mootori, käigukasti, differentsiaali, roolivõimendi) võivad olla viidud kõik ühte anumasse. Lubatud on kasutada ka erinevaid anumaid.	1. The ventilations of the car's equipment (engine, gearbox, differential, power steering) can all be placed in one container. Different containers can also be used.
2. Tuulutus anumad ei tohi asuda sõitjate ruumis.	2. Vent containers must not be located in the driver's compartment.
3. Tuulutus anumad peavad olema varustatud õhutusfiltriga rõhu väljutamiseks atmosfääri.	3. Vent containers must be equipped with a vent filter to vent pressure to the atmosphere.
4. Tuulutus anumate konstruktsioon peab olema selline, et sõiduki ümberpaiskumisel ei voola vedelikud nendest välja.	4. The design of the ventilation containers must be such that liquids do not flow out of them in case of rollover.
5 ELEKTRI SÜSTEEM / ELECTRICAL SYSTEM	
5.1 ELEKTRIJUHTMED	5.1 WIRES
Elektrijuhtmed, mis paiknevad väljalaske või turbo-kompressori läheduses, tuleb kaitsta kuuma ja tulekindla materjaliga. Muud juhtmed on vabad, eeldusel et need vastavad originaalidele ja korralikult kinnitatud. Turvapuuri ja kere vahel ei tohi olla juhtmeid.	All wire harness, that are located close to exhaust or turbocharger has to be secured with heat resistant, fireproof material. Other wire harness is not regulated, unless they match original and are well secured. Between the roll cage and the body there must not be any wires.
5.2 AKU	5.2 BATTERY
1. Aku on vaba, nominaalpinge peab säilima.	1. The battery is free, the rated voltage must be maintained.
2. Aku peab olema kindlalt paigaldatud ja positiivne klemm täielikult isoleeritud, et vältida kokkupuudet teiste metallosadega.	2. The battery must be securely mounted, and the positive terminal completely insulated to avoid contact with any other metal parts.
3. J poldid või konksud on keelatud v.a. aku originaal kinnitused. Ainult metallklambrid on lubatud.	3. J bolts or hooks are prohibited, except battery original attachments. Only metal straps are allowed.
4. Kui aku algset asukohta on muudetud, siis tohib kasutada ainult kuivakut ja see peab olema paigaldatud sõitjate istmetest tahapoole. Kuivakuks loetakse akut, mis on suletud tüüpi (sealed), ilma õhutusava(de)ta ja lekkekindel (tootjapoolne markeering „non spillable“).	4. If the original position of the battery has been changed, only the dry battery may be used and it must be installed behind the driver and passenger seats. A battery that is sealed type, without ventilation hole(s) and leak-proof ("non-spillable" marking by the manufacturer) is considered a dry battery.
5. Algse asukoha muutmisel peab kuivaku olema kinnitatud vähemalt 2 metallvitsa abil kere külge vähemalt nelja M6 poldiga. (tugevusklass min. 8,8). Aku kinnituskohad kerele peavad olema tugevdatud minimaalselt 3 mm paksuse ja minimaalselt 20 cm ² pindalaga metallplaatidega.	5. When changing the battery original location, the dry battery must be attached to the body with at least four M6 bolts using at least 2 metal hooks (strength class min. 8.8). The attachment points of the battery to the body must be reinforced with metal plates with a thickness of at least 3 mm and an area of 20 cm ² .
6. Erandkorras on lubatud kasutada ka happeakut. Happeaku peab sõitjateruumist olema eraldatud metallist tule- ja vedelikukindla konteineri või vaheseinaga ja kinnitatud kerele	6. In exceptional cases, it is also allowed to use an acid battery. The acid battery must be separated from the passenger compartment by a metal fire- and liquid-resistant container or

vähemalt nelja 8mm poldiga (tugevusklass min 8,8). Kinnituskohad kerele peavad olema tugevdatud minimaalselt 3 mm paksuse ja minimaalselt 20 cm² pindalaga metallplaatidega.

wall and attached to the body with at least four 8mm bolts (strength class min. 8.8). The attachment points of the battery to the body must be reinforced with metal plates with a thickness of at least 3 mm and an area of 20 cm².



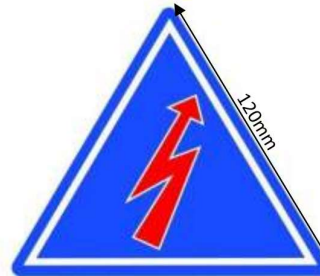
Joonis 7 /- Drawing 7

5.3 PEAVOOLU LÜLITI

5.3 MASTER CUTOFF

1. Auto peab olema varustatud üldise peavoolu lülitiga. Üldine peavoolu lülit peab katkestama kõik elektriahelad (aku, generaator või dünamo, tuled, helisignaalid, süüde, elektrilised juht-seadised jne) ja peab ka mootori seiskama.
Peavoolu lülit peab olema sädemekindel ja sellele peab ligi pääsema nii auto seest kui väljast.
Peavoolu lülit peab asuma tuuleklaasi alumises osas. Peavoolu lülit asukoht peab olema tähistatud kleebisega (Joonis 8)

1. The car must be equipped with a general circuit breaker. The general circuit breaker must cut all electrical circuits (battery, alternator or dynamo, lights, hooters, ignition, electrical controls, etc.) and must also stop the engine. It must be installed according to the specifications listed in the Appendix J- Art. 253, clause 13 of FIA technical re-gulations. The location of the master cutoff switch must be marked with a sticker (Drawing 8)



Joonis 8 / Drawing 8

5.4 STARTER

5.4 STARTER

1. Kõik sõidukid peavad olema varustatud sõidukisisese toiteallikaga ja starteriga, mis peavad alati olema töökorras.

1. All vehicles must be equipped with an on-board starter and power supply which must be always in working order.

2. Võistlusauto mootor peab käivituma igal ajahetkel starteri abil.

2. The racing car engine must start with the starter at any time.

5.5 GENERAATOR

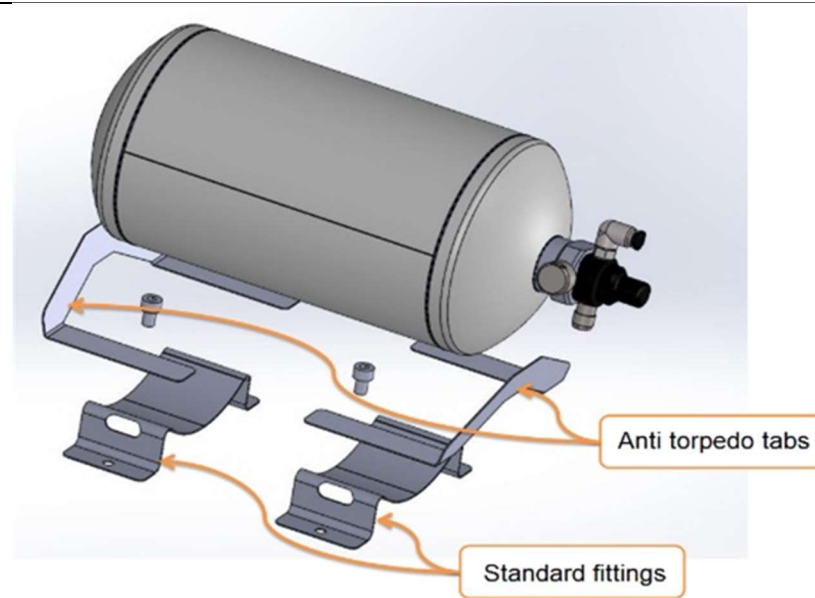
5.5 GENERATOR

Generaator on vaba.

Generator is free

5.6 TULED	5.6 LIGHTS
5.6.1 VÄLISED TULED	5.6.1 EXTERNAL LIGHTS
1. Tehase original tuled on tugevalt soovitatud.	1. Usage of car manufacturer OEM lights are highly recommended.
2. Originaaltuled võib eemaldada, kuid selle tulemusel tekkinud avased keres tuleb katta. Avade katted peavad järgima kere disaini. Igasse katesse võib jätta jahutamiseks kuni 30 cm ² suuruse augu.	2. The original lights can be removed, but the resulting openings in the body must be covered. The hatch covers must follow the body design. A hole of up to 30 cm ² can be left in each cover for cooling.
3. Originaalsete tagatulede eemaldamisel peab autole lisama vähemalt kaks töötavat pidurituld.	3. When removing the original taillights, at least two working brake lights must be added to the car.
4. Piduri- ja tagatuled võivad olla ainult punased, toonimine on keelatud. Kõik tagatuled peavad paiknema sümmeetriliselt auto piki telje suhtes ja samas risttasapinnas.	4. Brake and tail lights can only be red, tinting is prohibited. All rear lights must be located symmetrically with respect to the longitudinal axis of the car and in the same transverse plane.
5. Taga aknal on lisa LED piduritule kasutamine kohustuslik. Piduritule miinimumpikkus on 50 cm. Pidurituli tuleb paigaldada tagaklaasi kohale katuse serva.	5. It is mandatory to use an additional LED brake light on the rear window. The minimum length of the brake light is 50 cm. The brake light must be installed above the rear window on the edge of the roof.
6. Lisa pidurituled tuleb ühendada olemasoleva pidurite elektrisüsteemiga.	6. Additional brake lights must be connected to the existing brake light circuit.
6 JUHIRUUM / DRIVER'S COMPARTMENT	
6.1 SALONG	6.1 INTERIOR
1. Sõiduki sisemus peab olema puhta ja professionaalse välimusega.	1. The interior of the vehicle must be clean and professional in appearance.
2. Kõik lahtised asjad tuleb autost eemaldada.	2. All non-essential and/or loose items must be removed.
3. Kõik vaibad, põrand mattid ja müra summutus tuleb eemaldada.	3. All carpeting and/or sound deadening material must be removed.
4. Ukse sisepinnad peavad olema kaetud nii, et ei oleks teravaid ääri ega eendeid, mis võivad autos olijaid vigastada.	4. The inner surfaces of the door must be covered so that there are no sharp edges or protrusions that could injure the occupants of the car.
6.2 ARMATUUR	6.2 DASHBOARD
Armatuur peab olema kas originaal või originaali koopiat, mis on valmistatud komposiit- või kiudmaterjalist.	The dashboard must be either original or a copy of the original made of composite or fiber material.
6.3 NÄIDIKUD	6.3 GAUGES
Järelturu mehaaniliste näidikude kasutamine juhirus on keelatud (õli, kütus, vesi).	It's prohibited to use aftermarket mechanical gauges in drivers' compartment (oil, fuel, water).
6.4 ISTMED	6.4 SEATS
1. Kõikides sõidukites peab olema vähemalt üks juhiiste. Kõik sõitjate istmed peavad olema kehtiva FIA homologeeringuga (8855-1999 või 8862-2009 standardid) ja istmeid ei tohi modifitseerida.	1. All vehicles must have at least one seat for the driver. All the occupants' seats must have valid homologation by the FIA (8855-1999 or 8862-2009 standards), and the seats must not be modified.
2. Homologatsioonisildid peavad olema nähtavad ja loetavad.	2. The homologation labels must be visible and readable.
3. Istme(d) peavad olema ilma suuremate kahjustusteta (kriimud, rebendid, nähtavad kulumised jne).	3. Seat(s) must be without major damages (scratches, rips, visible wearing's etc.) .
6.5 ISTME KINNITUSED	6.5 SEAT SUPPORT
Istmed tuleb kinnitada kahele nelikanttorule (min.35x35x2,5mm) või ümartorule min 35mm x 2.5, mis keevitatakse risti auto pikiteljega, küljekarbi ja kesktunneli vahele. Iga kinnituspunkt peab olema tugevdatud min 40cm ² suuruse ja 3mm paksuse tugevdusplaadiga, ühe külje min mõõduga 60 mm. Istmekinnitustorud ja tugevdusplaadid	Seats must be fixed to the two square tubes (min.35x35x2.5mm) or circle tubes (min 35mmx2.5), which are welded into cross member between bodyshell lower rail and central tunnel wall. All anchorage points must be reinforced with end plates (area 40 cm ² , thickness 3 mm). Cross member tubes and end plates must be from same material as

<p>peavad olema ferritsest materjalist. Kui auto kere on kergsulamist võib kerele kinnituvad tugevdusplaadid valmistada alumiiniumist. Tugevdusplaadi ühe külje mõõde vähemalt 60 mm. Võib ka kasu-tada istmekinnitusi vastavalt FIA joonisele 253-65B. Istme küljekinnitusete min. paksus 3mm (teras) või 5mm (kerksulam). Mis tahes adapterite ja vahetükkide kasutamine algse kerekin-nituse ja istmekinnitususe vahel on keelatud v.a. istmetootja poolt ettenähtud istmekin-nitused ja raamid.</p>	<p>bodyshell. In the case of light alloy bodyshell, end plates can be made from aluminium. Length of the end plate one side must be at least 60 mm. It is highly recommendable to fix seats in conformity with FIA drawing 253-65B. Seat's side anchorage points thickness must be at least 3 mm in the case of steel or 5 mm in the case of light alloy. It is prohibited to use any adapters or insets between original mountings and seat anchorage point</p>
<p>6.6 TURVAVÖÖD</p>	<p>6.6 SEAT BELTS</p>
<p>1. Kõik turvavööd peavad vastama FIA homologatsioonile, FIA 8853-2016 või kõrgemale ja peavad olema KEHTIVAD, kuupäev etiketil.</p>	<p>1. All safety harness must meet FIA Homologations, FIA 8853-2016 or higher and must be VALID, date on label.</p>
<p>2. Kõik sõitjad peavad võistlusrajal (treeningul, kvalifikatsioonis ja paarissõitudes) alati kasutama kuuepunkti turvavööd.</p>	<p>2. All drivers must use a six-point safety harness always on the race track (practice, qualifying and pair races).</p>
<p>3. Turvavööd peavad olema paigaldatud vastavalt FIA appendix J 253 – Art 6.</p>	<p>3. Installation according to FIA appendix J 253 – Art 6.</p>
<p>4. Aknavõrgu asemel võib kasutada SFI spetsifikatsioonile 3.3 vastavaid käerihmasid. Käerihmad tuleb kinnitada küünarvarre ülaosasse, veidi allapoole küünarnuki. Rihma pikkus tuleb reguleerida nii, et käsi ei läheks puurialast välja.</p>	<p>4. Arm restraints complying with SFI Spec. 3.3 can be used in lieu of a Window Net. Arm restraints should be attached to the upper part of the forearm, just below the elbow. The length of the strap must be adjusted so that the hand does not go out of the rollcage area.</p>
<p>6.7 TULEKUSTUTUS SÜSTEEM</p>	<p>6.7 EXTINGUISHING SYSTEMS</p>
<p>1. Tulekustutus süsteem on kohustuslik ja peavad vastama FIA appendix J253 - Art 7</p>	<p>1. Fire extinguisher system is recommended and is mandatory and 3. Installation according to FIA appendix J 253 – Art 7</p>
<p>2. Kõik kustutid peavad olema reeglite kohaselt kaitstud ja kinnitatud</p>	<p>2. All the fire extinguishers must be fitted and protected according to regulations.</p>
<p>3. Kinnitused peavad vastu pidama 25G jõule.</p>	<p>3. Fittings must be able to withstand a deceleration of 25 g.</p>
<p>4. Kasutada tohib ainult metallist kiir kinnitusi, miinimum 2tk kustuti kohta</p>	<p>4. It must be secured by a minimum of 2 screw-locked metallic straps.</p>
<p>5. Nõutud on kasutada kustuti liikumise vastased lisa kinnitusi (<i>Anti-torpedo tabs</i>)</p>	<p>5. Anti-torpedo tabs are required.</p>
<p>6. Tulekustutus süsteemi torud ja otsad peavad olema kinnitatud tulekindlast materjalist kinnitustega.</p>	<p>6. Pipes and ends of the fire extinguishing system must be fixed with fasteners made of fire-resistant material.</p>



Joonis 9 / Drawing 9

7 SÕITJA OHUTUSVARUSTUS / DRIVER SAFETY EQUIPMENT

7.1 KIIVER	7.1 HELMET
Vastavalt FIA tehnilisele nimekirjale N.25 N.33 N.49	According to FIA technical list N.25 N.33 N.49
1. Kiivri homologatsioon peab olema kehtiv	1. Helmet homologation must be valid
2. Kõik sõitjad peavad rajal toimuvatel seansidel kandma kaitsekiivrit.	2. All occupants must wear a safety helmet during on-track sessions.
3. Kiivri lõuarilm peab olema kinnitatud võistlus rajal olles.	3. Helmet chin straps must be buckled or fastened while on course.
4. Kaamera ja selle kinnituste paigaldamine kiivriks on keelatud.	4. Cameras may not be mounted to competitor's helmets.
5. FHR (HANS) kaelatõu kasutamine on kohustuslik. Kaelatõu peab kasutama vastavalt FIA Technical list Nr. 29	5. Use of FHR (HANS) systems are mandatory, according to FIA Technical List no 29
6. Igasugune kiivri muutmise on keelatud. Kiivri värvimist peab tegema sertifitseeritud maaler. Kiivri värvimisel tuleb järgida kiivri tootja kirjeldusi ja see peab olema maali poolt väljastatud sertifikaadiga.	6. Any kind of helmet modifying is prohibited. Helmet painting must be done by certified painter. Customization must be done by following helmet manufacturer descriptions and must have issued certificate by the painter.
7.2 VÕIDUSÕIDU KOMBINESOON	7.2 DRIVING SUIT
1. Nõutavad on ühes tükis sõiduülikonnad, mis peavad olema valmistatud tulekindlast materjalist ja olema sertifitseeritud VASTAVALT FIA 2000 või uuematele spetsifikatsioonidele, mis katavad tõhusalt keha, sealhulgas kaela, pahkluid ja randmed. Soovitav on mitmekihiline sõiduülikond. Igasugused mittetootjast õmblemine, etiketid, trükised jms ei ole lubatud.	1. One-piece driving suits are required and must be made of fire-resistant material and certified to FIA 2000 specs or higher, which effectively covers the body, including neck, ankles, and wrists. Multi-layer driving suits are recommended. Any kind of non-manufacturer embroidery, sewing, labels, prints etc. are not allowed.
2. Kindad, võidusõidujalatsid, kiivrisukk ja sokid on nõutavad ning peavad olema tulekindlast materjalist ja sertifitseeritud vastavalt FIA 8856-2000 spetsifikatsioonidele.	2. Gloves, shoes, balaclava, and socks are required and must be fire-resistant material and certified to FIA 8856-2000 specs.
3. Esemel ei tohi olla auke, rebendeid ega muid avasid, välja arvatud need, mille on teinud eseme tootja.	3. Articles must be free of holes, tears, or other openings except those made by the manufacturer of the equipment.
4. Tulekindel aluspesu on kohustuslik.	4. Fire-resistant underwear is mandatory

5. (FHR) HANSu kasutamine kohustuslik.	5. (FHR)HANS support is compulsory.
7.3 KAASREISIJA	7.3 PASSENGER
1. Võistlusauto, millega soovitakse teha vabatreeningul kaasreisijaga sõitu, peab olema läbinud vastava tehnilise kontrolli. Kaasreisijaga vabatreeningu sõitudeks tehakse märges "Ready to Drift" kleebisele	1. A competitor who wants to drive with a passenger in free training must have passed the corresponding one technical control. A "Ready to Drift" sticker will be marked for free practice runs with a passenger.
2. Kaasreisijaga sõitu tegeva auto lisanõuded: <ul style="list-style-type: none"> • Võistlusautos peab olema kõrvalistuja iste • Kaasreisija iste (kinnitused ja vööd) peab vastama juhi istmega samadele nõuetele. 	2. Special requirements for cars driving with passenger: <ul style="list-style-type: none"> • Passenger's seat must be fitted • Passenger's seat attachments and safety harness must be in compliance with requirements of the driver's seat.
3. Kaasreisijaga sõidu lisanõuded: <ul style="list-style-type: none"> • Kaasreisija iste (kinnitused ja vööd) peab vastama juhi istmega samadele nõuetele. • Kaasreisija varustus: kogu keha katvad, vähe tuleohtlikud riided; kiiver, peab vastama juhi varustusele; kinnised jalanõud; pikad sokid, mis katavad pahkluu; kindad. 	3. Additional requirements for passenger: <ul style="list-style-type: none"> • The passenger seat (fastenings and belts) must meet the same requirements as the driver's seat. • Passenger's equipment: clothing that covers the entire body and is not flammable; helmet, must match the driver's equipment; closed shoes; long socks that cover the ankle; gloves.
LÕPPSÕNA / FINAL WORDS	
<p>Käesolevatesse tehnilistesse tingimustest võib vaidlusaluste või ebamääraste olukordade puhul muudatusi ja parandusi teha ainult Eesti Autosporti Liidu Tehnikakollegium. Need kinnitatakse Tehnikakollegiumi poolt koostöös drifti tehnilise komisjoniga vähemalt kuus kuud enne nende rakendamist. Reeglite muudatused ohutuse eesmärgil otsustab Võistluste Juht koostöös tehnilise komisjoniga ja need rakenduvad koheselt.</p> <p>Sõitja on alati vastutav oma auto vastavuses käesolevate tehniliste reeglitega.</p> <p>Vaidlusaluste ja/või ebamääraste olukordade puhul pöörduda EAL TK poole.</p> <p>Kõigis käesolevates tehnilistes reeglitega määratlemata küsimustes otsustavad, silmas pidades eelkõige turvalisust, võistluste ajal Võistluste Juht ja võistluse tehnilise kontrolli ülem. Hooaja vältel turvalisusega seotud probleemidega tegeleb ja otsustab EALi Tehnikakollegium.</p>	<p>In the case of disputed or unclear situations, only the EASU Technical Commission can make changes and corrections to these technical conditions. They are approved by the EASU Technical Commission in cooperation with the Drift Technical Commission at least six months before their implementation. Changes to the rules for safety purposes are decided by the Clerk of the Course in cooperation with the technical committee and they apply immediately.</p> <p>The driver is always responsible for the compliance of his car with these technical rules.</p> <p>In case of disputed and/or unclear situations, contact EASU TC.</p> <p>In all matters not defined by these technical rules, the Clerk of the Course and the head of the technical control of the competition will decide during the competitions, primarily with safety in mind. During the season, security-related problems are dealt with and decided by EASU Technical Commission.</p>
Kõigi tehniliste küsimustega palume pöörduda tehniline@drifttime.ee	Any questions about technical matters, please contact tehniline@drifttime.ee
Auto tehnilise kaardi ja selle taotlemisega seotud küsimustega palume pöörduda EAL Tehnikakollegiumi poole tehniline@autosport.ee	If you have any questions regarding the technical card of the car and its application, please contact EASU Technical Commission tehniline@autosport.ee

EDL tehnilise kontrolli esindaja / Representative EDL scrutineering:
 Henri-Robert Saliste tehniline@drifttime.ee +37256927300

Drifti esindaja EAL Tehnikakollegiumis / Drift representative at EASU Technical Commission:
 Gerhard Toom tehniline@autosport.ee +37256273010